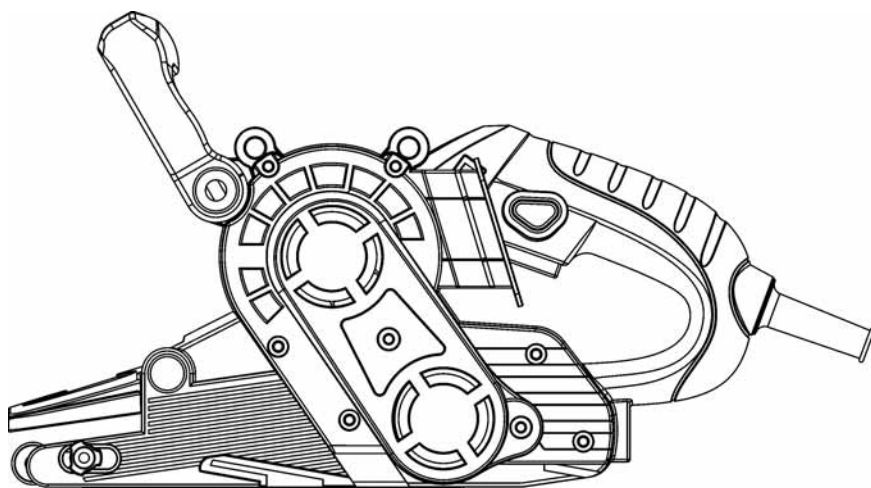


# ЗЕНИТ ПРОФИ

**Ленточная шлифовальная машина ЗЛШ-1000 профи**

**Стрічкова шліфувальна машина ЗЛШ-1000 профи**

**Belt sander ZLSH-1000 profi**



**RU UA**



# **РУКОВОДСТВО (ИНСТРУКЦИЯ) ПО ЭКСПЛУАТАЦИИ (КОПИЯ ОРИГИНАЛА)**



## **ВНИМАНИЕ!**

**УВАЖАЕМЫЙ ПОКУПАТЕЛЬ!**

При покупке ленточной шлифовальной машины **ЗЛШ-1000 профи** требуйте проверки ее работоспособности пробным запуском и проверки соответствия комплектности (раздел 11 «Комплектность» Руководства по эксплуатации).

Перед эксплуатацией ленточной шлифовальной машины внимательно изучите Руководство по эксплуатации и соблюдайте меры безопасности при работе.

Убедитесь, что Гарантийный талон полностью и правильно заполнен.


В процессе эксплуатации соблюдайте требования Руководства по эксплуатации (Технического паспорта).

## **1 ВВЕДЕНИЕ**

1.1 Ленточная шлифовальная машина **ЗЛШ-1000 профи** (далее – изделие) применяется для:

- отделочной шлифовки и чистовой подготовки деревянных изделий;
- основной шлифовки поверхностей с деревянным покрытием;
- отделочной шлифовки металлических поверхностей;
- удаления ржавчины или старой краски перед повторной отделкой.

Внимание! Изделие предназначено только для бытового использования без применения воды.

1.2 Знак в маркировке  означает наличие в конструкции изделия двойной изоляции (класс II, ГОСТ 12.2.013.0-91), заземлять изделие при работе не требуется.

Внимательно изучите настоящее Руководство по эксплуатации, в том числе пункт 2 «Меры безопасности». Только таким образом Вы сможете научиться правильно обращаться с инструментом и избежите ошибок и опасных ситуаций.



**ВНИМАНИЕ!** Упущения, допущенные при соблюдении указаний и инструкций по технике безопасности, могут стать причиной поражения электрическим током, пожара и тяжелых травм.

## **2 МЕРЫ БЕЗОПАСНОСТИ**

### **2.1 Общие правила по технике безопасности**



**ПРЕДУПРЕЖДЕНИЕ.**

Перед использованием оборудования должны быть предприняты все необходимые меры предосторожности для того, чтобы уменьшить степень риска возгорания, удара электрическим током и снизить вероятность повреждения корпуса и деталей используемого оборудования. Эти меры предосторожности включают в себя нижеперечисленные пункты.

Внимательно прочтите все указания, прежде чем Вы попытаетесь использовать инструмент и сохраните их.

В целях безопасного использования:

2.1.1 Поддерживайте чистоту и порядок на рабочем месте. Любая помеха на рабочем месте или на рабочем столе может стать причиной травмы.

2.1.2 Принимайте во внимание обстановку, окружающую рабочее место. Поддерживайте хорошее освещение на рабочем месте. Не работайте инструментом вблизи легковоспламеняющихся жидкостей или газов.

2.1.3 Остерегайтесь удара электрическим током. Не касайтесь заземлённых поверхностей, например, трубопроводов, радиаторов, кухонных плит, корпусов холодильников. Не работайте с электроинструментом под дождём и снегом. Не используйте электроинструмент в помещениях с повышенной влажностью. Защищайте изделие от воздействия дождя и сырости. Проникновение воды в корпус изделия может привести к поражению электрическим током.

2.1.4 Во время работы с инструментом не разрешайте детям находиться поблизости. Не позволяйте посторонним дотрагиваться до инструмента или удлинителя. Посторонние лица не должны находиться на рабочем месте.

2.1.5 Закончив работу, храните инструмент в специально отведенном месте для хранения электроинструмента. Место для хранения электроинструмента должно быть сухим, недоступным для посторонних лиц и запирается на замок. Дети не должны иметь доступ к электроинструменту.

2.1.6 Не вмешивайтесь в работу механизмов, прикладывая излишнюю силу. Работа выполняется качественней и безопасней, если электроинструмент эксплуатируется согласно предусмотренных норм, нагрузок, усилий и скорости.

2.1.7 Адекватно выбирайте инструмент для каждой конкретной работы. Не пытайтесь выполнить маломощным бытовым электроинструментом работу, которая предназначена для высокомоощного профессионального электроинструмента. Не используйте электроинструмент в целях, для которых он не предназначен.

2.1.8 Обратите внимание на выбор рабочей одежды. Не надевайте просторную одежду или украшения, т.к. их могут зацепить движущиеся части электроинструмента. На время работы вне помещений рекомендуется надевать резиновые перчатки и ботинки с нескользкой подошвой. Скрывайте длинные волосы головным убором.

2.1.9 Пользуйтесь защитными очками. Надевайте маску для лица или маску против пыли, если при работе выделяется пыль.

2.1.10 Используйте оборудование для отвода пыли и грязи, если это предусмотрено. Убедитесь, что Вы используете соответствующие устройства для подключения подобного оборудования.

2.1.11 Не допускайте порчи электрошнура. Никогда не переносите инструмент, удерживая его за шнур электропитания. Не дергайте за шнур с целью вынуть вилку из розетки. Оберегайте шнур от воздействия высоких температур, смазочных материалов и предметов с острыми краями.

2.1.12 Перед началом работы закрепите обрабатываемую деталь в тисках. Это безопасней, чем держать заготовку в руке, а также освобождает обе руки для работы с инструментом.

2.1.13 Будьте внимательны. Постоянно имейте хорошую точку опоры и не теряйте равновесия.

2.1.14 Внимательно и ответственно относитесь к техническому обслуживанию электроинструмента и его ремонту. Для достижения лучших рабочих характеристик и обеспечения большей безопасности при работе осторожно обращайтесь с электроинструментом и содержите его в чистоте. При смазке и замене аксессуаров следуйте указаниям в соответствующих инструкциях. Периодически осматривайте электрошнур инструмента и в случае его повреждения отремонтируйте его в уполномоченном сервисном центре. Периодически осматривайте удлинители, которые Вы используете, и в случае повреждения производите их замену. Рукоятки инструмента должны быть сухими и чистыми, не допускайте их загрязнения смазочными материалами.

2.1.15 Выньте вилку электрошнура из розетки, если инструмент не используется, перед началом техобслуживания, а также перед заменой аксессуаров.

2.1.16 Выньте все регулировочные и гаечные ключи. Возьмите себе за правило, перед тем как включить электроинструмент проверить, все ли ключи вынуты из него.

2.1.17 Избегайте неожиданного запуска двигателя. Не переносите подключенный к электросети электроинструмент, держа палец на выключателе. Перед тем как вставить штепсель в розетку убедитесь, что выключатель находится в положении «Выкл.».

2.1.18 Работая вне помещения, пользуйтесь удлинителями. В этом случае используйте только удлинители, предназначенные для работы на улице. Они имеют соответствующую маркировку. Удлинители должны разматываться на полную их длину.

2.1.19 Будьте бдительны. Следите за тем, что Вы делаете. Придерживайтесь здравого смысла. Не работайте с электроинструментом если Вы утомились, приняли лекарства, содержащие наркотические вещества или лекарства, которые могут вызвать сонливость, а также алкоголь и любые другие средства и продукты, ухудшающие внимание и сосредоточенность.

2.1.20 Проверяйте поврежденные детали. Прежде чем продолжить эксплуатацию электроинструмента, следует тщательно проверить защитный кожух или иные детали, которые имеют повреждения с целью установить, что они в рабочем состоянии и выполняют предназначенную им функцию. Проверьте надежность крепления движущихся деталей, исправность деталей, правильность сборки и любые другие параметры, которые могут повлиять на их работу. Защитный кожух или любые другие поврежденные детали необходимо отремонтировать или заменить в уполномоченном сервисном центре. Неисправные переключатели замените в уполномоченном сервисном центре. Не работайте с инструментом с неисправным переключателем «Вкл.\Выкл.» (выключателем).

2.1.21 Внимание. Во избежание травм используйте только те аксессуары или устройства, которые указаны в этих Руководствах (Инструкциях) по эксплуатации или в каталоге ТМ ЗЕНИТ ПРОФИ.

2.1.22 Ремонт электроинструмента должен осуществляться исключительно в уполномоченном сервисном центре с использованием только оригинальных запасных частей ТМ ЗЕНИТ ПРОФИ. В противном случае возможно нанесение серьезного вреда здоровью пользователя.

## **2.2 Особые требования эксплуатации изделия (Меры безопасности)**

2.2.1 Применять изделие разрешается только в соответствии с назначением, указанным в Руководстве по эксплуатации. Изделие не предназначено для профессионального использования.

2.2.2 При эксплуатации изделия необходимо соблюдать все требования Руководства по эксплуатации (Технического паспорта), бережно обращаться с ним, не подвергать его ударам, перегрузкам, воздействию грязи и нефтепродуктов. К работе с изделием допускаются только лица, прошедшие соответствующее обучение и имеющим допуск к работе с электроинструментом.

2.2.3 При работе с изделием необходимо соблюдать следующие правила:

- Все виды работ по подготовке изделия к работе, техническое обслуживание и ремонт производить только при отключенной от электросети штепсельной вилке.

- Включать в электросеть изделие только перед началом работы.

- Подключать, отключать изделие от электросети штепсельной вилкой только при выключенном переключателе «Вкл./Выкл.» изделия.
- Отключать от электросети штепсельной вилкой при смене шлифовальной ленты, при переносе изделия с одного рабочего места на другое, при перерыве в работе, по окончании работы.
- Отключать изделие выключателем при внезапной остановке (исчезновении напряжения в электросети, смещении/заклинивании шлифовальной ленты, перегрузке электродвигателя).
- При работе необходимо пользоваться средствами защиты: защитными очками, респиратором, противοшумовыми наушниками. Использовать нескользящую обувь.
- Не носить изделие за шнур питания. Не оборачивать его вокруг руки, или других частей тела.
- Не допускать натягивания, перекручивания и попадания под различные грузы шнура питания, соприкосновения его с горячими и масляными поверхностями (шнур питания рекомендуется подвешивать).
- Изделие использовать только для сухого шлифования.
- Хранить и использовать абразивную шлифовальную ленту в соответствии с инструкциями предприятия-изготовителя.
- Всегда внимательно осматривать шлифовальную ленту перед использованием. Не использовать поврежденную каким-либо образом шлифовальную ленту.
- Крепко удерживать рукоятку корпуса и переднюю рукоятку изделия при работе.
- Полностью удалить всю пыль после шлифования.



**ВНИМАНИЕ!** Пыль, возникающая при выполнении шлифовальных работ, может быть опасна для здоровья при вдыхании или попадании на кожу пользователя или стоящих рядом людей. Необходимо надеть респиратор, предназначенный для защиты от пыли и вредных паров, а также обеспечить защиту находящихся рядом людей.

- Будьте особо осторожны, шлифуя поверхность, окрашенную краской, которая может содержать соединения свинца, или, шлифуя деревянную или металлическую поверхность, которые могут содержать токсичные вещества: не позволяйте детям или беременным женщинам находиться в рабочей зоне, а также не принимайте пищу, не пейте и не курите в рабочей зоне.
- Не перегружать изделие.
- По окончании работы изделие должно быть очищено от пыли и грязи.

Хранить изделие следует в сухом недоступном для детей и посторонних месте. Температура хранения должна быть в интервале от минус 5 °С до плюс 40 °С, относительной влажностью воздуха не более 80% и отсутствием прямого воздействия атмосферных осадков. При внесении изделия с холода в тёплое

помещение необходимо дать ему прогреться в течение не менее 2 часов. После этого изделие можно подключать к электросети.

#### 2.2.4 Запрещается:

- Заземлять изделие;
- Эксплуатировать и хранить изделие в помещениях с взрывоопасной, а также химически активной средой, разрушающей металл и изоляцию;
- Эксплуатировать изделие в условиях воздействия капель и брызг, на открытых площадках во время снегопада и дождя;
- Оставлять без присмотра изделие, подключенное к электросети;
- Передавать изделие лицам, не имеющим права пользования им;
- Эксплуатировать изделие при возникновении во время его работы хотя бы одной из следующих неисправностей:

- 1) Повреждение штепсельной вилки или шнура питания.
- 2) Неисправен выключатель или его нечеткая работа.
- 3) Искрение щеток на коллекторе, сопровождающееся появлением кругового огня на его поверхности.
- 4) Вытекание смазки.
- 5) Корпус двигателя перегревается.
- 6) Появление дыма или запаха, характерного для горячей изоляции.
- 7) Поломка или появление трещин в корпусных деталях.
- 8) Повреждение абразивной ленты.

2.2.5 Разрешается производить работы изделием без индивидуальных диэлектрических средств защиты.

## 3 ОПИСАНИЕ И РАБОТА

### 3.1 Назначение изделия

3.1.1 Ленточная шлифовальная машина **ЗЛШ-1000 профн** применяется для шлифовки и чистовой подготовки деревянных и металлических поверхностей, а также для удаления ржавчины или старой краски перед повторной отделкой. Рабочим инструментом изделия является шлифовальная лента размером 457 × 76 мм различной зернистости.

Изделие должно эксплуатироваться в интервале рабочих температур от минус 5 °С до +40 °С, относительной влажностью воздуха не более 80% и отсутствием прямого воздействия атмосферных осадков и чрезмерной запыленности воздуха.

Электропитание изделия осуществляется от однофазной сети переменного тока напряжением 220 В, частотой 50 Гц.

Применение в изделии коллекторного электропривода с двойной изоляцией обеспечивает максимальную электробезопасность при работе от сети переменного тока напряжением 220 В без применения индивидуальных средств защиты и заземляющих устройств.

3.1.2 В связи с постоянной деятельностью по усовершенствованию изделия, изготовитель оставляет за собой право вносить в его конструкцию

незначительные изменения, не отраженные в настоящем Руководстве по эксплуатации (Техническом паспорте) и не влияющие на эффективную и безопасную работу инструмента.

### 3.2 Технические характеристики

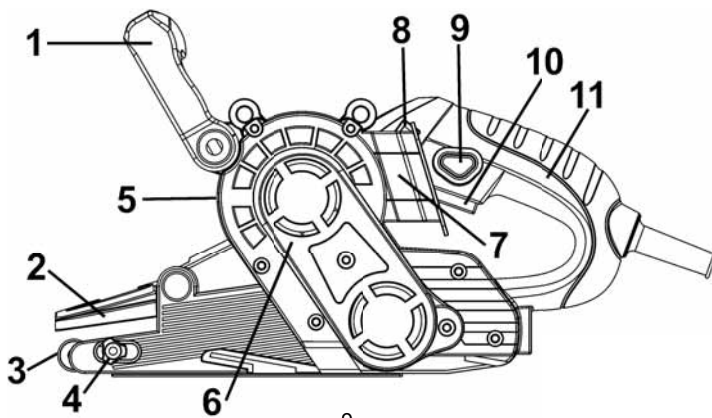
Основные технические характеристики ленточной шлифовальной машины **ЗЛШ-1000 профи** приведены в таблице 1.

Таблица 1

| Наименование параметра         | Значение                                    |
|--------------------------------|---|
| Номинальная мощность, Вт       | 1000  |
| Номинальный ток, А             | 4,5   |
| Номинальное напряжение, В~     | 220   |
| Номинальная частота тока, Гц   | 50  |
| Электродвигатель               | Однофазный коллекторный с двойной изоляцией |
| Класс изделия                  | □ / II                                      |
| Скорость движения ленты, м/мин | 120-260                                     |
| Размер ленты, мм               | 76 × 457                                    |
| Площадь шлифования, мм         | 76 × 150                                    |
| Центровка ленты                | Ручная                                      |
| Вес нетто/брутто, кг           | 3,1/3,5                                     |
| Срок службы, лет               | 3   |

### 3.3 Состав изделия

Внешний вид ленточной шлифовальной машины электрической **ЗЛШ-1000 профи** показан на рисунке 1 и рисунке 2.





## Рисунок 1

1. Регулируемая передняя рукоятка (с возможностью ее установки в одно из 3-х положений)
2. Откидная крышка (для возможности шлифования верхней частью ленты)
3. Шлифовальная лента
4. Регулятор центровки ленты
5. Сервисная крышка для быстрой замены щеток
6. Крышка узла ременной передачи
7. Коннектор устройства пылеудаления
8. Регулятор скорости движения ленты (находится в верхней части основной рукоятки между корпусом двигателя и фиксатором выключателя)
9. Фиксатор выключателя
10. Переключатель «Вкл\Выкл» (выключатель)
11. Основная рукоятка

### 3.4 Устройство и принцип работы

3.4.1 Изделие состоит из следующих основных частей: корпуса с основной рукояткой, электродвигателя, ременной передачи, выключателя, сетевого кабеля, передней рукоятки, устанавливаемой в оптимальном положении, откидной крышки, регулятора скорости движения ленты, шлифовальной ленты.

3.4.2 Выключатель (10) имеет функцию фиксации кнопки во включенном состоянии для удобства продолжительной работы. Включение этой функции осуществляется нажатием переключателя (10) с последующим нажатием кнопки (9) и отпусканием кнопки (10). Крутящий момент от электродвигателя на приводной ролик передается через ременную передачу. Для разблокировки необходимо нажать и отпустить кнопку (10).

3.4.3 Центровка ленты, установленной на переднем и приводном роликах, осуществляется с помощью ручки регулятора (4).

3.4.4 Регулировка скорости движения ленты осуществляется при помощи регулятора (8).

3.4.5 Регулировка и фиксация положения передней рукоятки осуществляется с помощью фиксатора, расположенного на правом креплении передней рукоятки (1).

3.4.6 Конструкция изделия позволяет использовать верхнюю поверхность шлифовальной ленты, установив переднюю рукоятку (1) в верхнее положение и откинув откидную крышку (2) в сторону корпуса изделия.

3.4.7 Конструкция позволяет использовать изделие в стационарном положении шлифовальной поверхностью вверх, закрепив изделие струбцинами (из комплектации к изделию) к верстаку надежным способом.

3.4.8 В связи с постоянным совершенствованием изделие может иметь незначительные отличия от описания и рисунков, не ухудшающие его эксплуатационные свойства.

## 4 ПОДГОТОВКА ИЗДЕЛИЯ К ИСПОЛЬЗОВАНИЮ



**ВНИМАНИЕ!** Запрещается начинать работу изделием, не выполнив требований по технике безопасности, указанных в разделе 2 «Меры безопасности» настоящего Руководства по эксплуатации.

4.1 После транспортировки изделия в зимних условиях, в случае его включения в теплое помещение, необходимо выдержать изделие при комнатной температуре не менее 2 часов до полного высыхания влаги (конденсата) на нем.

4.2 Необходимо:

- внешним осмотром убедиться в исправности шнура питания, штепсельной вилки, в целостности деталей корпуса изделия, передней рукоятки, в целостности шлифовальной ленты и правильности ее применения.

- проверить четкость работы выключателя путем кратковременного (2-3 раза) его включения, соответствия напряжению и частоте, указанным на маркировочной табличке изделия (220 В~, 50 Гц).

- проверить работу изделия на холостом ходу, произведя несколько пробных включений, при этом проверить работу редуктора (не должно быть стука, шума, вибрации), исправность электрооборудования (отсутствие дыма и запаха, характерного для горящей изоляции), искрение щеток на коллекторе (не должно быть «кругового огня»).

4.3 При обнаружении неисправностей обратитесь в сервисный центр.

4.4 При работе в помещениях с повышенной концентрацией пыли или мелких опилок, особенно при работе с металлами, для предотвращения электрического пробоя необходимо использовать устройства токовой защиты.



**ВНИМАНИЕ!**

В критических случаях, при работе с металлом, токопроводящая пыль может накапливаться внутри шлифовальной машины. Это может привести к повреждению электроизоляции изделия, что увеличит опасность поражения электрическим током. Во избежание накопления пыли внутри изделия рекомендуется ежедневно очищать вентиляционные отверстия (смотрите пункт 6.2 «Порядок технического обслуживания изделия»).

## 5 ИСПОЛЬЗОВАНИЕ ИЗДЕЛИЯ

5.1 При работе с изделием необходимо:

- выполнять все требования раздела 2 (Меры безопасности) настоящего Руководства по эксплуатации;
- подключать и отключать изделие от сети штепсельной вилкой только при выключенном электродвигателе;
- при работе с изделием в условиях температуры окружающей среды менее +5 °С его необходимо прогреть включением на холостом ходу от 2 до 3 минут.

5.2 Установите переднюю рукоятку в соответствующее для данной работы положение.

5.3 Установите пылесборник.

5.4 Установите на изделие шлифовальную ленту необходимой зернистости (в соответствии с рекомендациями производителя шлифовальной ленты для данного вида обрабатываемого материала).



Рисунок 2

Для этого извлеките рычаг фиксации шлифовальной ленты (рычаг расположен в углублении с правой стороны блока направляющих роликов (см. рис. 2)) для замены или установки шлифовальной ленты. Установите ленту на направляющие ролики и надавите на рычаг фиксации ленты для его возврата в первоначальное положение.



**ВНИМАНИЕ!** Не используйте изделие без шлифовальной ленты.

5.5 Проверьте соответствие направления вращения шлифовальной ленты с направлением вращения приводного ролика.

5.6 Подключите сетевой шнур к электросети и произведите центровку ленты регулятором (4) на холостом ходу. Шлифовальная лента должна располагаться на роликах без смещения в какую-либо сторону.

5.7 Установите необходимую для данного вида работ скорость движения ленты регулятором (8).

**Внимание!** Работа изделия на низких оборотах может привести к быстрому перегреву электродвигателя изделия из-за уменьшения степени его охлаждения (крыльчатка вентилятора вращается со скоростью, меньше номинальной). Не перегревайте электродвигатель.

5.8 При работе включать изделие необходимо до контакта с заготовкой, дождавшись набора максимальной скорости движения ленты, а выключать изделие следует после выведения из контакта с заготовкой.

5.9 При обработке материалов не прикладывайте больших усилий, так как это может привести к преждевременному износу шлифовальной ленты, а также к повреждению изделия.

5.10 Не перегружайте изделие, следите за температурой корпуса электродвигателя, которая не должна превышать 70 °С. Если инструмент нагрелся – дайте ему возможность некоторое время поработать без нагрузки. При работе соблюдайте цикличность: 15 минут работы – 15 минут перерыва (либо время перерыва должна быть не меньше времени цикла работы).



### **ВНИМАНИЕ!**

Для предотвращения несчастного случая во время установки или замены шлифовальной ленты, перестановке передней рукоятки, при переноске изделия на другое место следите за тем, чтобы инструмент был выключен, и вилка вынута из розетки. Отключайте изделие от электросети во время перерывов и после работы.

5.11 Следите за тем, чтобы вентиляционные отверстия для охлаждения изделия были всегда чистыми и открытыми.



### **ПРЕДОСТЕРЕЖЕНИЕ**

Проверьте и убедитесь в том, что обрабатываемая заготовка удерживается надлежащим образом.

Убедитесь в том, что вентиляционные отверстия очищены при работе в запыленных условиях.

Убедитесь в том, что искры, образующиеся в процессе работы, не являются источником опасности, например, не попадают на людей или не воспламеняют огнеопасные вещества.

Всегда используйте средства защиты глаз, органов дыхания и органов слуха.

Если изделие не используется, оно должно быть отключено от источника электропитания.

5.12 По окончании работы:

- Отключите изделие от электросети.
- Очистите изделие и дополнительные принадлежности от пыли и грязи. В случае сильного загрязнения протрите изделие влажной салфеткой, исключая выпадение влаги на инструмент в виде капель. После этого вытрите изделие насухо. Запрещается использовать для этих целей агрессивные к пластмассе, резине и металлам очистители (например, ацетон, растворители, кислоты и т.п.).
- Храните изделие в сухом, проветриваемом помещении. При длительном хранении металлические внешние узлы и детали покройте слоем

консервационной смазки. Условия хранения и транспортировки должны исключать возможность механических повреждений и воздействия атмосферных осадков.

## **6 ТЕХНИЧЕСКОЕ ОБСЛУЖИВАНИЕ ИЗДЕЛИЯ**

### **6.1 Общие указания**

Во избежание повреждений, для обеспечения долговечности и надёжного выполнения функций изделия, необходимо регулярно выполнять описанные далее работы по техническому обслуживанию. Гарантийные претензии принимаются только при правильном и регулярном выполнении этих работ. При несоблюдении этих требований повышается опасность травмирования!

Пользователь изделия может выполнять только работы по уходу и техническому обслуживанию, которые описаны в настоящем Руководстве по эксплуатации (пункты Раздела 6.2). Все остальные работы должны выполняться только в специализированных мастерских ТМ ЗЕНИТ ПРОФИ.

### **6.2 Порядок технического обслуживания изделия**

#### **6.2.1 Проверка установленных винтов.**

Регулярно проверяйте все установленные на изделии винты, следите за тем, чтобы они были как следует затянуты. Немедленно затяните винт, который окажется ослабленным. Невыполнение этого правила грозит серьезной опасностью.

#### **6.2.2 Техническое обслуживание двигателя.**

Проявляйте должное внимание, следя за тем, чтобы обмотка не была повреждена и не залита маслом или водой, а вентиляционные отверстия были очищены от пыли и грязи.

6.2.3 Во избежание накопления пыли внутри изделия рекомендуется каждый раз после окончания работ очищать вентиляционные отверстия.

Для этого:

- выньте вилку электрошнура из штепсельной розетки;
- продуйте вентиляционные прорези сухим сжатым воздухом;
- произведите очистку вентиляционных прорезей мягкой неметаллической щеткой или сухой протирачной тканью.

Ни в коем случае не используйте для чистки металлические предметы, так как они могут повредить внутренние детали изделия.

6.2.4 Перед длительным перерывом в эксплуатации и хранением очищайте изделие от пыли и грязи без применения агрессивных к пластмассе, резине и металлам очистителей. При длительном хранении металлические внешние узлы и детали покройте слоем консервационной смазки. Храните изделие в сухом помещении.



**ВНИМАНИЕ!** Никогда не брызгайте водой на изделие при его очистке. Изделие следует очищать только сухой (либо чуть влажной) салфеткой! Не используйте едкие очистители, которые могут повредить металлические, пластмассовые и резиновые части изделия!

Для того чтобы инструмент работал долго и надежно ремонтные, сервисные и регулировочные работы должны проводиться только специалистами в сервисных центрах ТМ ЗЕНИТ ПРОФИ.

### **6.3. Периодическое обслуживание**

Периодическое обслуживание производится в сервисных центрах ТМ ЗЕНИТ ПРОФИ (перечень и контактные данные сервисных центров указаны в Приложении №1 Руководства по эксплуатации) и включает:

- проверку состояния корпусных деталей;
- проверку сопротивления изоляции в соответствии с ГОСТ 12.2.013.0-91;
- проверку состояния коллектора якоря;
- проверку состояния деталей (подшипников, роликов);
- проверку состояния щеток и их замену (при необходимости).



**ВНИМАНИЕ!**

Техническое обслуживание должно проводиться регулярно на протяжении всего срока службы изделия.

Без проведения технического обслуживания покупатель теряет право гарантийного обслуживания.

При рекомендуемых условиях эксплуатации изделие будет исправно работать весь гарантированный срок службы. Соблюдение рекомендуемых правил эксплуатации позволит Вам избежать преждевременного выхода из строя отдельных частей изделия и всего изделия в целом.

Если изделие вследствие интенсивной эксплуатации требует периодическое обслуживание, связанное с заменой смазки, щеток, очисткой коллектора, то эти работы выполняются за счет потребителя.

Техническое обслуживание в сервисных центрах не входит в гарантийные обязательства производителя и продавца.  
Сервисные центры оказывают платные услуги по проведению периодического технического обслуживания.

По окончании срока службы возможно использование изделия по назначению, если его состояние отвечает требованиям безопасности и изделие не утратило свои функциональные свойства. Заключение выдается уполномоченными сервисными центрами ТМ ЗЕНИТ ПРОФИ.

## 7 ТЕКУЩИЙ РЕМОНТ СОСТАВНЫХ ЧАСТЕЙ ИЗДЕЛИЯ

### 7.1 Устранение последствий отказов и повреждений

Перечень возможных неисправностей и методов их устранения приведен в таблице 2.

Таблица 2

| Неисправность                                      | Вероятная причина                                    | Действия по устранению                              |
|--|--|---|
| При включении изделия электродвигатель не работает | 1. Нет напряжения в сети                             | Проверьте напряжение в сети                         |
|  | 2. Неисправен выключатель                            | Обратитесь в сервисный центр для ремонта или замены |
|  | 3. Обрыв шнура электропитания или монтажных проводов | Обратитесь в сервисный центр для ремонта или замены |
|  | 4. Обрыв в обмотке якоря или статора                 | Обратитесь в сервисный центр для ремонта или замены |
|  | 5. Полный износ щеток                                | Обратитесь в сервисный центр для замены             |
| Круговой огонь на коллекторе якоря                 | 1. Неисправность в обмотке якоря                     | Обратитесь в сервисный центр для ремонта или замены |
|  | 2. Износ или «зависание» щеток                       | Обратитесь в сервисный центр для ремонта или        |

|   |   |   |
|---|---|---|
|   |   | замены  |
| Изделие не развивает полных оборотов (не работает на полную мощность) | 1. Низкое напряжение сети   | Проверьте напряжение в сети   |
|   | 2. Износ щеток  | Обратитесь в сервисный центр для замены   |
|   | 3. Межвитковое замыкание, обрыв в обмотке якоря   | Обратитесь в сервисный центр для ремонта или замены   |
|   | 4. Неисправен выключатель   | Обратитесь в сервисный центр для ремонта или замены   |
|   | 5. Неисправен регулятор скорости движения шлифовальной ленты                                  | Обратитесь в сервисный центр для ремонта  |
| Шлифовальная лента остановилась при работе                            | 1. Полный износ щеток   | Обратитесь в сервисный центр для замены   |
|   | 2. Разрыв приводного ремня  | Обратитесь в сервисный центр для ремонта  |
| Двигатель изделия перегревается                                       | 1. Интенсивный режим работы, работа с максимальной нагрузкой                                  | Измените режим работы, снизьте нагрузку   |
|   | 2. Высокая температура окружающей среды, слабая вентиляция, засорены вентиляционные отверстия | Примите меры к снижению температуры, улучшению вентиляции, произведите очистку вентиляционных отверстий |
|   | 3. Длительная работа на малой скорости движения ленты   | Снизьте нагрузку, уменьшите время работы  |
|   | 4. «Сгорел» двигатель или обрыв в обмотке двигателя   | Обратитесь в сервисный центр для ремонта  |



7.2 Ремонт изделия должен проводиться специализированным подразделением в гарантийных мастерских (перечень и контактные данные сервисных центров указаны в Приложении №1 Руководства по эксплуатации).

## **8 СРОК СЛУЖБЫ, ХРАНЕНИЕ, ТРАНСПОРТИРОВАНИЕ**

8.1 Срок службы изделия составляет 3 года.

Указанный срок службы действителен при соблюдении потребителем требований настоящего Руководства по эксплуатации (технического паспорта). Дата производства указана на табличке изделия.

8.2 Изделие, очищенное от пыли и грязи, должно храниться в упаковке предприятия-изготовителя в сухих проветриваемых помещениях при температуре окружающей среды от минус 5 °С до плюс 40 °С, относительной влажностью воздуха не более 80% и отсутствием прямого воздействия атмосферных осадков. Упаковка должна сберегаться до окончания гарантийного срока эксплуатации изделия .

8.3 Транспортировка изделия производится в закрытых транспортных средствах в соответствии с правилами перевозки грузов, действующих на транспорте данного вида.

## **9 ГАРАНТИИ ИЗГОТОВИТЕЛЯ (ПОСТАВЩИКА)**

9.1 Гарантийный срок эксплуатации изделия на территории Украины составляет 12 месяцев со дня продажи при соблюдении владельцем условий эксплуатации, хранения и транспортировки, установленных настоящим Руководством по эксплуатации (техническим паспортом). Претензии от потребителей на территории Украины принимает ООО «ДЕМИКС» по адресу: 03039, г. Киев, переулок Руслана Лужевского, дом 14, корпус 7, офис 32, контактный телефон: (044) 369-57-00, (056) 375-43-22.

9.2 При покупке изделия:

- должен быть правильно оформлен Гарантийный талон (стоять печать или штамп с реквизитами организации, которая реализовала изделие, дата продажи, подпись продавца, наименование модели изделия, серийный номер изделия);
- убедиться в том, что серийный номер изделия соответствует номеру, указанному в Гарантийном талоне.
- проверить наличие пломб на изделии (если они предусмотрены изготовителем);
- проверить комплектность и работоспособность изделия, а также произвести осмотр на предмет внешних повреждений, трещин, сколов.

Каждое изделие комплектуется фирменным гарантийным талоном ТМ ЗЕНИТ ПРОФИ.

При отсутствии в гарантийном талоне даты продажи или подписи (печати) продавца, гарантийный срок исчисляется с даты изготовления изделия.

9.3 В случае выхода из строя изделия в течение гарантийного срока эксплуатации по вине предприятия-изготовителя владелец имеет право на бесплатный ремонт.

Для гарантийного ремонта владельцу необходимо обратиться в гарантийную мастерскую с изделием и полностью и правильно заполненным гарантийным талоном (заполняется при покупке изделия).

Удовлетворение претензий потребителей на территории Украины производится в соответствии с Законом Украины «О защите прав потребителей».

При гарантийном ремонте срок гарантии изделия продлевается на время его ремонта.

Гарантийное и послегарантийное обслуживание электроинструмента ТМ ЗЕНИТ ПРОФИ на территории Украины производится в сервисных центрах, перечень и контактные данные которых указаны в Приложении №1 Руководства по эксплуатации.



**ВНИМАНИЕ!** Список сервисных центров может быть изменен. Актуальную информацию о контактных данных сервисных центров на территории Украины Вы можете уточнить по телефону **+38 (056) 375-43-22**, либо на сайте **www.zenit-profi.com**.

9.4 Краткий перечень случаев (Таблица 3), при которых ремонт является, либо не является гарантийным:

Таблица 3

| Определение (повреждение, дефект)   | Замечания (возможные причины)  | Гарантия (да/нет) |
|---|--|-------------------|
| <b>1 ГАРАНТИЙНЫЙ ТАЛОН</b>  |  |                   |
| <b>1.1</b> Срок гарантии просрочен.   | Срок гарантии на изделие указан в Гарантийном талоне и исчисляется со дня продажи изделия. При отсутствии штампа о продаже – срок гарантии исчисляется со дня выпуска изделия. | Нет               |
| <b>1.2</b> Сведения об изделии, отмеченные в Руководстве по эксплуатации (техническом паспорте) и гарантийном талоне не соответствуют дефектному изделию (тип, марка, номер |  | Нет               |

|   |  |     |
|---|--|-----|
| изделия, дата выпуска), отсутствует пломба завода изготовителя (если предусмотрена) или гарантийной мастерской, которой заводом-изготовителем поручен гарантийный ремонт, отсутствует дефект.           |  |     |
| <b>1.3</b> Гарантийный талон не соответствует установленному заводом образцу.   |  | Нет |
| <b>1.4</b> Документ заполнен задним числом (доказуемо).   |  | Нет |
| <b>2 ОПРЕДЕЛЕНИЕ ПОВРЕЖДЕНИЯ ПО ВНЕШНЕМУ ВИДУ</b>   |  |     |
| <b>2.1</b> Внешние повреждения корпусных деталей, накладок, ручек, сетевого шнура и штепсельной вилки.  | Неправильная эксплуатация.   | Нет |
| <b>2.2</b> Изогнутый шпиндель (биение шпинделя патрона).  | Удар по шпинделю.  | Нет |
| <b>2.3</b> Сильное загрязнение вентиляционных окон и внутренностей изделия (пылью, жидкостями и т.п.).  | Небрежная эксплуатация и недостаток ухода за изделием.                                     | Нет |
| <b>2.4</b> Ржавчина на металлических поверхностях изделия.  | Неправильное хранение.   | Нет |
| <b>2.5</b> Повреждение от огня (внешнее).   | Контакт с открытым пламенем.   | Нет |
| <b>2.6</b> Изделие принято в разобранном виде.  | Отсутствует право разбирать изделие во время гарантийного срока.                           | Нет |
| <b>2.7</b> Изделие было ранее вскрыто вне гарантийной мастерской (неправильная сборка, применение несоответствующей смазки, нестандартных подшипников и т.д.), что и привело к выходу из строя изделия. | Ремонт изделия в течение гарантийного срока должен производиться в гарантийных мастерских. | Нет |
| <b>2.8</b> Видимые повреждения изделия.   | Падение, удар.   | Нет |
| <b>2.9</b> Применение поврежденного или нестандартного сменного   | Нарушение условий эксплуатации и ухода,  | Нет |

|  |   |     |
|--|---|-----|
| инструмента.   | ведущих к перегрузке или поломке изделия. Превышение мощности изделия (последствия – перегрузка). |     |
| <b>3 ПОВРЕЖДЕНИЯ ЭЛЕМЕНТОВ ДВИГАТЕЛЯ</b>   |   |     |
| <b>3.1</b> «Спекание» якоря и статора, расплавление каркаса катушки статора.   | Длительная работа с перегрузкой, недостаточным охлаждением, чрезмерным физическим усилием.        | Нет |
| <b>3.2</b> Якорь «сгорел», катушки статора не изменили сопротивления.  | Межвитковое замыкание якоря.  | Да  |
| <b>3.3</b> Сильное искрение на коллекторе якоря по причине межвиткового замыкания у якоря (неравномерная пропитка якоря).                  | Некачественное изготовление якоря.  | Да  |
| <b>3.4</b> Пробой электрической изоляции, обмоток статора, якоря.  | Некачественное изготовление.  | Да  |
| <b>3.5</b> Механическое повреждение обмотки якоря или статора вследствие попадания посторонних предметов или пыли.                         | Небрежная эксплуатация и недостаток ухода за изделием.  | Нет |
| <b>3.6</b> Обрыв обмотки якоря по причине некачественной пропитки.   | Некачественное изготовление.  | Да  |
| <b>3.7</b> Износ зубьев (шестерни) вала якоря (смазка рабочая), прочих повреждений нет.  | Некачественное изготовление.  | Да  |
| <b>3.8</b> Механическое повреждение щеток (может привести к выходу из строя якоря и статора).  | Падение изделия или удары (небрежная эксплуатация).   | Нет |
| <b>4 ПОВРЕЖДЕНИЕ ВЫКЛЮЧАТЕЛЯ</b>   |   |     |
| Выход из строя выключателя относится к отказам изделия в течение гарантийного срока эксплуатации, за исключением случаев приведенных ниже: |   |     |
| <b>4.1</b> Выход из строя выключателя (совместно со статором, якорем) по причине перегрузки.   | Нарушение условий эксплуатации.   | Нет |
| <b>4.2</b> Курок выключателя запал или не включается (на курке   | Небрежная эксплуатация.   | Нет |

|  |                         |     |
|--|-------------------------|-----|
| следы пыли и грязи).                             |                         |     |
| <b>4.3</b> Механические повреждения выключателя. | Небрежная эксплуатация. | Нет |

9.5 Гарантия не распространяется:

- на быстроизнашиваемые части и детали (угольные щетки, приводные ремни, резиновые уплотнения, сальники, смазку и т.п.), а также на сменные принадлежности (шлифовальная лента, мешок для пыли);
- в случае естественного износа изделия (полная выработка ресурса, сильное внутреннее и внешнее загрязнение), а также при использовании изделия в профессиональных и коммерческих целях и объемах;
- в случае с удаленным, стертым или измененным серийным номером изделия;
- в случае появления неисправностей, вызванных действием непреодолимой силы (несчастный случай, пожар, наводнение, удар молнии и др.);
- в случае если изделие вскрывалось или ремонтировалось в течение гарантийного срока самостоятельно, либо с привлечением третьих лиц, не уполномоченных производителем (поставщиком) на проведение гарантийного ремонта.



### **ВНИМАНИЕ!**

Запрещается вносить в конструкцию изделия изменения и проводить доработки, не предусмотренные заводом-изготовителем.

## **10 ТЕХНИЧЕСКИЙ ПАСПОРТ**

Основные технические данные ленточной шлифовальной машины **ЗЛШ-1000 профи** приведены в таблице 4.

Таблица 4

| Наименование параметра         | Значение                                    |
|--------------------------------|---|
| Номинальная мощность, Вт       | 1000  |
| Номинальный ток, А             | 4,5   |
| Номинальное напряжение, В~     | 220   |
| Номинальная частота тока, Гц   | 50  |
| Электродвигатель               | Однофазный коллекторный с двойной изоляцией |
| Класс изделия                  | □ / II                                      |
| Скорость движения ленты, м/мин | 120-260                                     |

|                       |         |
|-----------------------|---------|
| Размер ленты, мм      | 76× 457 |
| Площадь шлифования мм | 76× 150 |
| Центровка ленты       | Ручная  |
| Вес нетто/брутто, кг  | 3,1/3,5 |

Гарантийный срок эксплуатации изделия на территории Украины составляет 12 месяцев с момента покупки. Дата изготовления указана на табличке изделия.

Поставщик: ООО «Демикс», 03039, г. Киев, переулок Руслана Лужевского, дом 14, корпус 7, офис 32, контактный телефон: (044) 369-57-00, (056) 375-43-22. Производитель и его адрес указаны в сертификате соответствия изделия. Срок службы изделия составляет 3 года с момента покупки. Срок годности 10 лет. Гарантийный срок хранения 10 лет. Условия хранения: хранить в сухом месте, защищенном от воздействия влаги и прямых солнечных лучей, при температуре от плюс 5 °С до плюс 40 °С, относительной влажностью воздуха не более 80% и отсутствием прямого воздействия атмосферных осадков.

Правила и условия эффективного и безопасного использования изделия указаны в руководстве по эксплуатации. Изделие не содержит вредных для здоровья веществ. Претензии потребителей на территории Украины принимает ООО «Демикс».

Ремонт и техническое обслуживание необходимо осуществлять в авторизованных сервисных центрах ООО «Демикс», указанных в Приложении № 1 к Руководству по эксплуатации (справочная информация: (056) 375-43-22).

Изделия ТМ ЗЕНИТ ПРОФИ (в зависимости от типа инструмента) соответствуют требованиям ДСТУ, указанным в сертификатах соответствия и декларациях соответствия техническим регламентам.

Изделие, отслужившее свой срок эксплуатации, принадлежности и упаковку следует сдавать на экологически чистую утилизацию (рециркуляцию) отходов.

## 11 КОМПЛЕКТНОСТЬ

Комплектность изделия приведена в Таблице 5.

Таблица 5

| Наименование                                  | Количество, шт |
|---|----------------|
| Ленточная шлифовальная машина ЗЛШ -1000 профи | 1              |
| Руководство по эксплуатации                   | 1 ÷ 2          |
| Гарантийный талон                             | 1              |
| Приложение №1 (Список сервисных центров)      | 1              |
| Мешок для пыли                                | 1              |
| Струбцина для стационарного крепления изделия | 2              |
| Упаковочная коробка                           | 1              |

Производитель оставляет за собой право на внесение изменений в технические характеристики и комплектацию изделия без предварительного уведомления.

## 12 УТИЛИЗАЦИЯ

Не выкидывайте изделие, принадлежности и упаковку вместе с бытовым мусором. Отслужившие свой срок изделие, принадлежности и упаковку следует сдавать на экологически чистую утилизацию (рециркуляцию) отходов на предприятия, соответствующие условиям экологической безопасности.



### ВНИМАНИЕ!

Ремонт, модификация и проверка электроинструментов ТМ ЗЕНИТ ПРОФИ должны проводиться только в авторизованных сервисных центрах ТМ ЗЕНИТ ПРОФИ. При использовании или техобслуживании инструмента всегда следите за выполнением всех правил и норм безопасности .



### ПРИМЕЧАНИЕ

Торговая марка ЗЕНИТ ПРОФИ непрерывно работает над усовершенствованием своих изделий, поэтому мы сохраняем за собой право на внесение изменений в технические данные, упомянутые в данном Руководстве по эксплуатации (Техническом паспорте) и комплектацию без предварительного уведомления.